

9706947

Remzuiger-terugstelset 21-delig



Gebruiksaanwijzing en onderdelenlijst

Lees voor uw eigen veiligheid
de instructies, voor gebruik, goed door



Inhoud:

| Nummer | Onderdeel | Omschrijving | Aantal |
|--------|-----------|--|--------|
| 0 | PRT-01 | 2-1/2" adapter voor GM Seville, El Dorado | 1 |
| 1 | PRT-02 | Stelplaat | 1 |
| 2 | PRT-03 | 2-1/64" adapter voor Citroën/XM, Xantia (F/R) | 1 |
| 3 | PRT-04 | 2-5/32" adapter voor Audi, Fiat/Alfa Romeo, Ford Fiesta, Honda, Concesto, Jaguar XJ6, XJ40, BMW 318is, 320i, 325TD, 518i, 1x, 740i, 850ci, M5, Mitsubishi Colt, Nissan Micra, Stanza, Sunny, Range Rover Austin, Metro, 200&40 series, Maestro, Montego, Toyota Camry, Volvo, VW Passat, Golf, GTI | 1 |
| 4 | PRT-05 | 1-1/4" adapter voor Ford AU&NZ, Telstra, Laser, Mazda, Saab 9000, Fiat/Alfa Romeo 1642, Honda Prelude, CRX, 16i, GM Saturn, Grand Prix, Lumina | 1 |
| 5 | PRT-06 | 3/8" adapter | 1 |
| 6 | PRT-08 | 1-21/32" adapter voor Nissan Primera, VW-Golf IV | 1 |
| 7 | PRT-07 | 1-21/32" adapter voor Audi 80,90,V8,100, coupe E, Range Rover 800, SubaruL, Z, Ford Sierra, Granada, Scorpio, Nissan Bluebird, Silvia, Primera, Peugeot 405, 1.9Gi, Sri, Toyota Celica Corrolla, GT, MR2, VW Golf GTI, Jetta Gti, Passat CL, GL, GT, Corrado, Scirroca, GTX | 1 |
| 8 | PRT-09 | 1-7/8" adapter voor GM | 1 |
| 9 | PRT-10 | 2-1/8" adaptor voor GM, Cadillac Seville & El Dorado | 1 |
| A | PRT-11 | 1-3/16" adapter voor Renault R21, Laguna | 1 |
| E | PRT-12 | 1-21/32" adapter voor Cefiro, Maxima | 1 |
| F | PRT-13 | 1-1/4" adapter voor Opel | 1 |
| L | PRT-14 | Spindel linkshandig | 1 |
| K | PRT-15 | 2-1/8" adapter voor Citroën C5 | 1 |
| M | PRT-16 | 1-1/4" adapter voor Ford | 1 |
| N | PRT-17 | 1-1/4" adapter for Saab, Honda | 1 |
| R | PRT-18 | Spindel rechtshandig | 1 |
| O | PRT-19 | Stelplaat | 1 |
| K1 | PRT-20 | 2-1/8" adapter | 1 |
| K2 | PRT-21 | 1-25/32" adapter | 1 |
| 22 | PRT-22 | Koffer | 1 |

Waarschuwing!

- Dit is geen speelgoed, houdt buiten bereik van kinderen
- Gebruik de juiste adaptor voor de auto. De juiste adapter zal het werk nauwkeuriger en veiliger uitvoeren. Breng geen wijzigingen aan het gereedschap aan en gebruik alleen voor het terugstellen van de remzuigers.
- Controleer de onderdelen op slijtage, breuk of andere beschadigingen. Bij afwijkingen zal het product vervangen of hersteld moeten worden.
- Gebruik dit product alleen volgens deze instructies en waarvoor het artikel bedoeld is. Onjuist gebruik van het artikel kan persoonlijk letsel en schade aan het artikel veroorzaken.

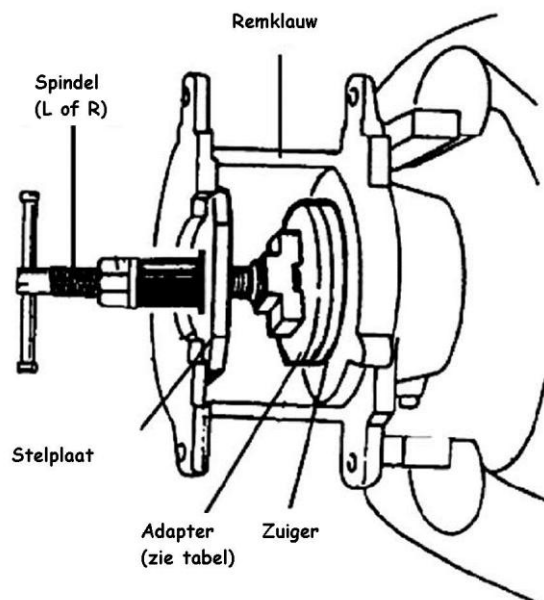
Lees de veiligheidsmaatregelen goed voor persoonlijke veiligheid en de veiligheid van anderen. Lees het volgende aandachtig door alvorens uw het gereedschap of onderdelen daarvan gaat gebruiken en houd de instructies bij de hand voor toekomstig gebruik.

Gebruiksaanwijzing:

- Deze set is te gebruiken bij de meeste auto's. Raadpleeg de inhoudslijst om te zien welk onderdeel bij welke auto en model past.
- Lees de handleiding van de betreffende auto om te achterhalen welke spindel en adapter u nodig heeft.
- Krik de auto op. Zorg dat deze goed beveiligd is tegen verplaatsen.
- Verwijder wiel en remklauw.
- Verwijder de gebruikte remblokken en toebehoren.
- Beweeg het T-stuk van de spindel naar 1 kant en schuif de stelplaat over het T-stuk en verder omlaag tot het rust op de onderkant van de spindel. Plaats vervolgens de juiste adapter op de 2 pinnen aan de onderzijde van de spindel (de magneet zal het op de juiste plek houden).
- Draai de zuiger in de remklauw zoals beschreven in de handleiding van de auto.
- Plaats remklauw, remblokken en wiel weer terug.

Belangrijk: test de remmen goed voordat u de auto weer gebruikt!

- Berg de set schoon en droog op (binnen) en houdt uit het bereik van kinderen.



Werkomgeving:

- Houdt kinderen en omstanders op afstand tijdens het werk. Afleiding kan zorgen voor controleverlies.
- Houdt uw werkomgeving opgeruimd en zorg voor goede verlichting om ongelukken te voorkomen.

Persoonlijke veiligheid:

- Draag een goedgekeurde veiligheidsbril, stofmasker en werkhandschoenen tijdens gebruik of onderhoud van de set.
- Blijf alert tijdens het werk. Gebruik de set niet wanneer u vermoeid bent of onder invloed van medicijnen, alcohol of drugs.
- Rijk niet buiten uw bereik. Blijf altijd in balans om controle te houden in onverwachte situaties.
- Draag passende kleding. Loszittende kleding, sieraden of lang haar kunnen bekneld raken.

Onderhoud:



Beschadigd gereedschap of accessoires kunnen persoonlijk letsel veroorzaken. Gebruik geen beschadigde artikelen.

- Voor ieder gebruik het product controleren op beschadigingen, speling, gebroken of gescheurde delen of elke andere verandering waarmee veilig gebruik van het product belemmerd wordt.
- Na gebruik, reinig oppervlakkige delen met een schone, vochtige doek.

NB: de waarschuwingen, voorzorgsmaatregelen en instructies zoals beschreven in deze handleiding, kunnen niet alle mogelijk voorkomende situaties dekken. Oplettendheid en eigen inzicht worden verwacht van de gebruiker voor een veilig gebruik.