

TYPE
CE1TP CE1TPW CE6TP



Lees deze handleiding aandachtig door voordat u de werkplaatskraan gebruikt.

Please read this manual carefully before using the engine crane.

Nederlands

| | | |
|----|------------------------|---|
| 1. | Veiligheidsinstructies | 3 |
| 2. | Assemblage | 4 |
| 3. | Bediening | 6 |
| 4. | Onderhoud | 7 |
| 5. | Probleemoplossing | 7 |

English

| | | |
|----|---------------------|----|
| 1. | Safety instructions | 8 |
| 2. | Assembly | 9 |
| 3. | Operation | 11 |
| 4. | Maintenance | 12 |
| 5. | Troubleshooting | 12 |

Nederlands / English

| | | |
|-----|---|----|
| 6. | Specificaties / Specifications | 13 |
| 7. | Onderdelenlijst / Parts list | 14 |
| 8. | Garantie / Warranty | 16 |
| 9. | Symbolen label / Symbols label | 17 |
| 10. | Algemene informatie / General information | 20 |
| | EG-Verklaring | 23 |

Bewaren van de gebruikershandleiding

Voor een juist gebruik van de handleiding raden wij een aantal zaken aan:

- Bewaar de gebruikershandleiding in de buurt van de werkplaatskraan op een toegankelijke plek.
- Bewaar de gebruikershandleiding op een plek waar het niet vochtig is.
- Gebruik de gebruikershandleiding op een normale manier zonder het te beschadigen.
- Ieder gebruik van de machine door operators die niet bekend zijn met de instructies en procedures zoals beschreven in deze gebruikershandleiding is strikt verboden.

Deze gebruikershandleiding maakt deel uit van de werkplaatskraan en dient daarom zorgvuldig bij de werkplaatskraan te worden bewaard. Wanneer de werkplaatskraan van eigenaar wisselt, dient de gebruikershandleiding mee te worden geleverd.

Keeping the user manual

We recommend a number of things for the correct use of the manual:

- Keep the operator's manual near the workshop crane in an accessible place.
- Keep the user manual in a place where it is not damp.
- Use the user manual in a normal way without damaging it.
- Any use of the machine by operators who are not familiar with the instructions and procedures described in this user manual is strictly prohibited.

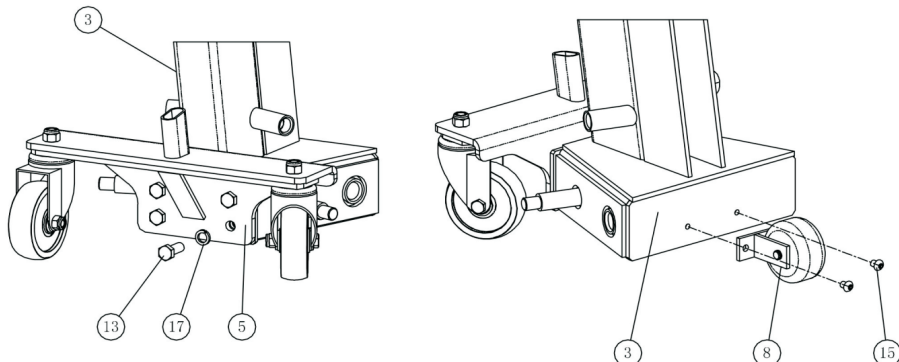
This operator's manual is part of the workshop crane and should therefore be carefully kept with the workshop crane. When the workshop crane changes hands, the user manual must be supplied.

1. Veiligheidsinstructies

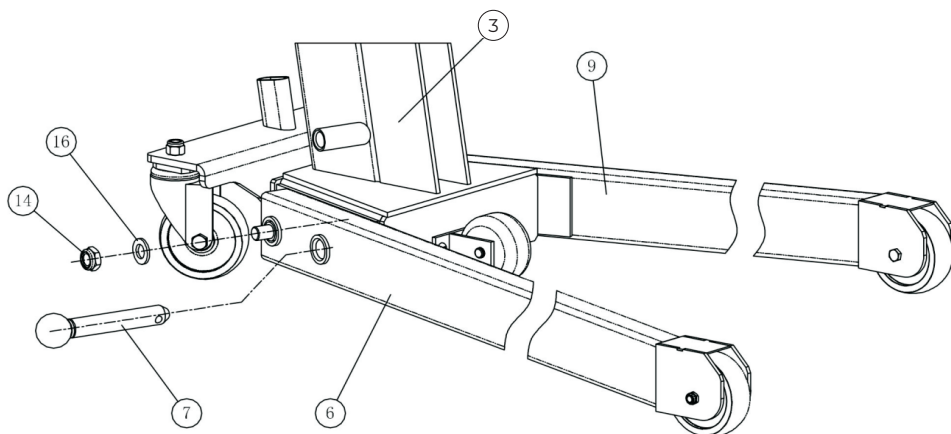
- Deze werkplaatskraan mag alleen worden bediend door ervaren personen die bekend zijn met de inhoud van deze gebruikershandleiding.
- De hijslast mag de maximale capaciteit van de werkplaatskraan op elke positie van de hefarm niet overschrijden.
- Zorg ervoor dat het te hijsen werkstuk stevig is vastgebonden en geen zijdelingse druk uitoefent op de geheven of hangende last.
- Gebruik alleen stroppen en kettingen met een grotere capaciteit dan de last.
- De werkplaatskraan dient te worden bediend met goede verlichting en zonder onnodige obstakels. Zorg ervoor dat de lading tijdens het transport niet wegglijdt of wiebelt.
- Houd het lastzwaartepunt te allen tijde in de kraanbasis.
- Ga niet onder de werkplaatskraan staan als deze met last in geheven positie staat.
- Plaats en vergendel de vorken van de werkplaatskraan in positie en zorg dat de pin volledig in het gat van de giek valt.
- Werk niet met de werkplaatskraan als de vorken niet in de juiste positie staan en de giek niet geborgd is.
- Breng vóór transport de lading naar de laagste stand. Plaats de last na het verplaatsen op de grond of op de werkbank.
- Gebruik de werkplaatskraan alleen op een ondergrond die waterpas is.
- De werkplaatskraan mag niet op een hellend terrein worden opgeslagen.
- Aan deze werkplaatskraan mogen geen wijzigingen worden aangebracht.
- Kinderen en onbevoegd personeel moeten uit de buurt van het werkgebied worden gehouden.
- Het niet opvolgen van deze waarschuwingen kan leiden tot persoonlijk letsel en/of materiële schade.

2. Assemblage

1. Gebruik bout (13), veerring (17) en monteer het achterwiel frame (5) en het basisframe (3) aan elkaar en zet de bout vast.
2. Gebruik bout (15) om het hulpwiel (8) aan het frame (3) te monteren en zet de bout vast;

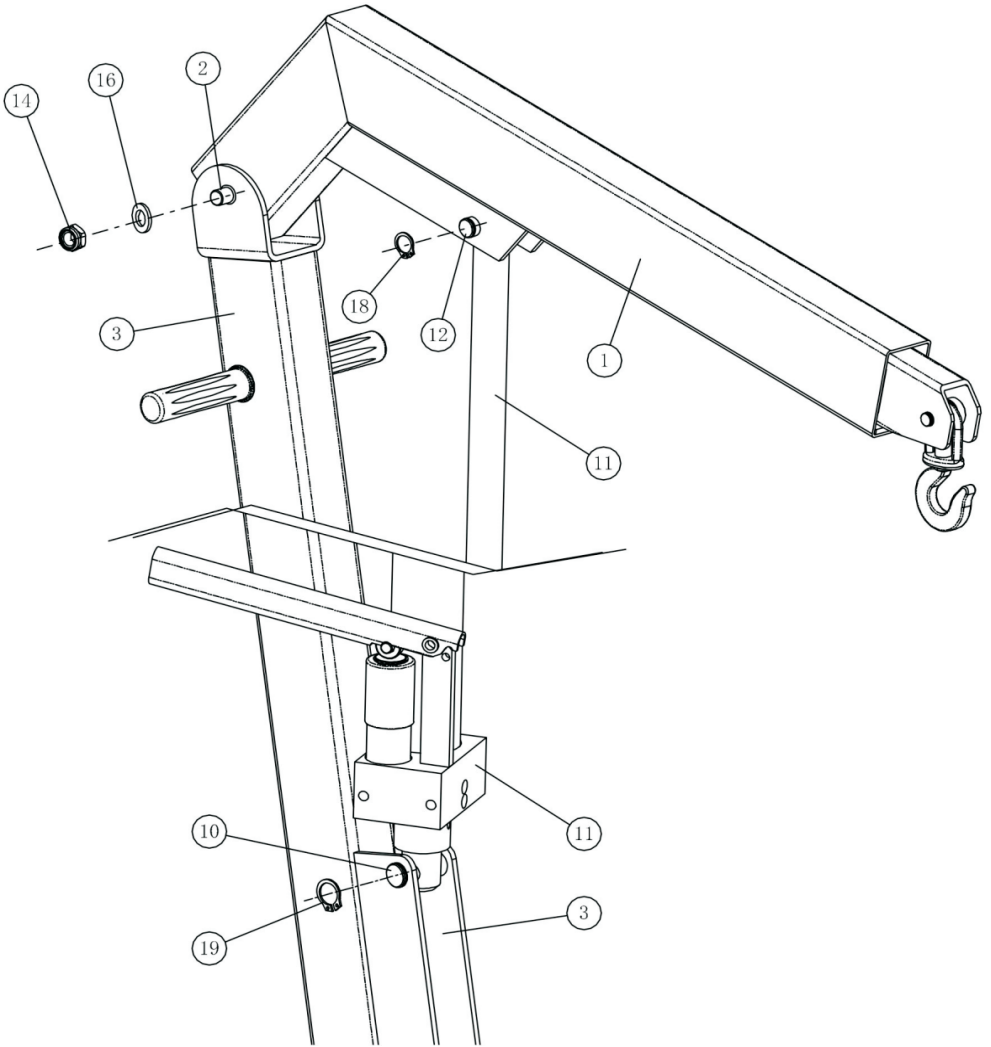


3. Monteer de voorpoten (6 en 9) aan het frame (3) zoals weergegeven in de afbeelding, zet vast met een zelfborgende moer (14) en platte ring (16) en breng tenslotte de voorpoot borgpin aan.



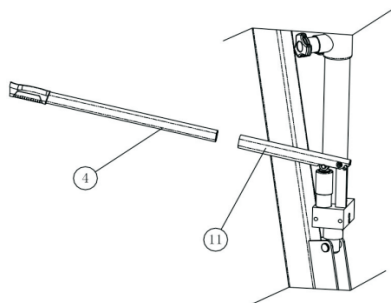
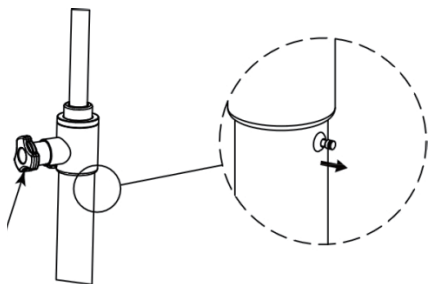
4. Monteer zoals weergegeven in de afbeelding de giek (1) aan het frame (3) met behulp van de as (2), moer (14) en platte ring (16). Monteer vervolgens de cilinder (11) aan de giek (1) met as (12) en borg deze met borgring (18).

* Vermijd het naar voren storten van de cilinder tijdens de installatie om persoonlijk letsel te voorkomen.

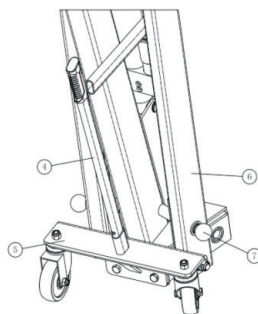
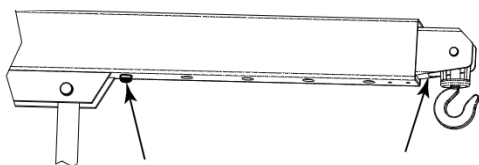


3. Bediening

1, Trek het ontluichtingsventiel uit voordat u de werkplaatskraan voor de eerste keer gebruikt en steek de hendel (4) in de cilinder (11), zoals hieronder afgebeeld.



- 1, Heffen: draai de cilinder naar de gewenste positie en beweeg de hendel op en neer.
- 2, Zakken: draai het zakventiel tegen de klok in, laat de hendel los en het zakventiel sluit automatisch.
- 3, Instellen van de hefarm: Stel de hefarm in op het juiste gewicht en lengte voor het te tillen object. Druk de ontgrendelknop (A) in en schuif de hefarm (B) naar de juiste stand.



- 1, Kraanopslag: laat de giek op het laagste punt vallen en draai de cilinder naar achteren; Trek de handgreep 4 en de voorpootbout 7 uit, Draai de voorpoot 6 en 9 omhoog en steek de voorpootbout 7 in; Steek de hendel 4 in de gleuf op het frame 3. Zoals rechts getoond

4. Onderhoud

- Elk onderdeel van de werkplaatskraan dient dagelijks te worden gecontroleerd op olielekkage, vervorming, beschadiging, etc.
- Smeer de werkplaatskraan regelmatig.
- Voor deze werkplaatskraan is het gebruik van CH68 hydraulische olie of andere hydraulische olie van dezelfde kwaliteit aan te raden; Gebruik geen remvloeistof!
- Het olievolume van de werkplaatskraan verschilt en is voor CE1TP en CE1TPW 0,75L en voor de CE6TP 0,7L.
- De kraan moet regelmatig worden geïnspecteerd door professioneel personeel om de slijtage van de zwenkwielen, handgrepen en haken te controleren, te controleren of de afdichting lekt en of de veiligheidsklep normaal is.
- Zorg dat alle veiligheidslabels intact en gemakkelijk te lezen zijn.
- Als de werkplaatskraan schade heeft of defect is moet deze buiten werking gesteld worden, totdat de schade of het defect gerepareerd is door een erkende monteur.
- Gebruik alleen door de fabrikant geleverde onderdelen en adapters.

5. Probleemoplossing

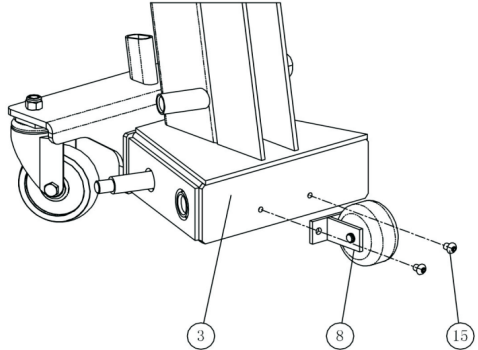
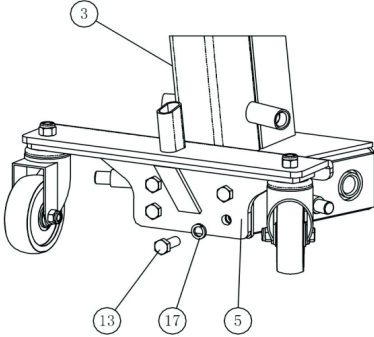
1. De werkplaatskraan kan niet in de hoogste stand worden gehesen: controleer en vul hydraulische olie bij (zie onderhoudsinstructies voor details)
2. Het verpompen van de olie gaat niet soepel (pomplucht): controleer of de ontluichtingsventiel is uitgetrokken (zie bediening voor details)
3. Werkplaatskraan die naar beneden gaat met last (houd de druk niet vast): controleer of de zakventiel gesloten is,

1. Safety instructions

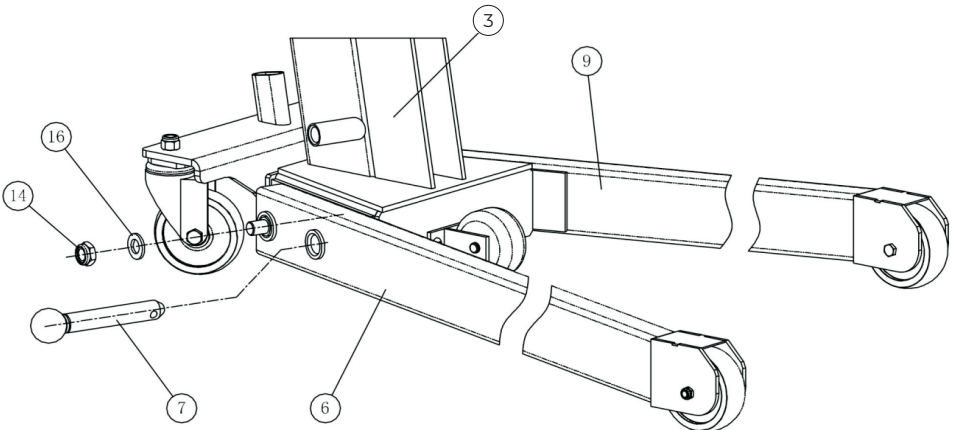
- This workshop crane may only be operated by experienced persons who are familiar with the contents of this user manual.
- The lifting load must not exceed the maximum capacity of the workshop crane at any position of the lifting arm.
- Ensure that the workpiece to be lifted is securely tied down and does not exert lateral pressure on the lifted or suspended load.
- Use only slings and chains with a capacity larger than the load.
- The workshop crane should be operated with good lighting and without unnecessary obstacles. Make sure that the load does not slip or wobble during transport.
- Keep the load center of gravity in the crane base at all times.
- Do not stand under the workshop crane when it is in the raised position with a load.
- Place and lock the forks of the workshop crane in position, ensuring that the pin engages fully in the hole in the boom.
- Do not work with the workshop crane if the forks are not in the correct position and the boom is not secured.
- Before transport, lower the load to the lowest position. After moving the load, place it on the ground or on the workbench.
- Only use the workshop crane on a level surface.
- The workshop crane must not be stored on sloping ground.
- No changes may be made to this workshop crane.
- Children and unauthorized personnel must be kept away from the work area.
- Failure to follow these warnings may result in personal injury and/or property damage.
-

2. Assembly

1. Use bolt (13), spring washer (17) and assemble the rear wheel frame (5) and base frame (3) together and tighten the bolt.
2. Use bolt (15) to mount the auxiliary wheel (8) to the frame (3) and tighten the bolt;

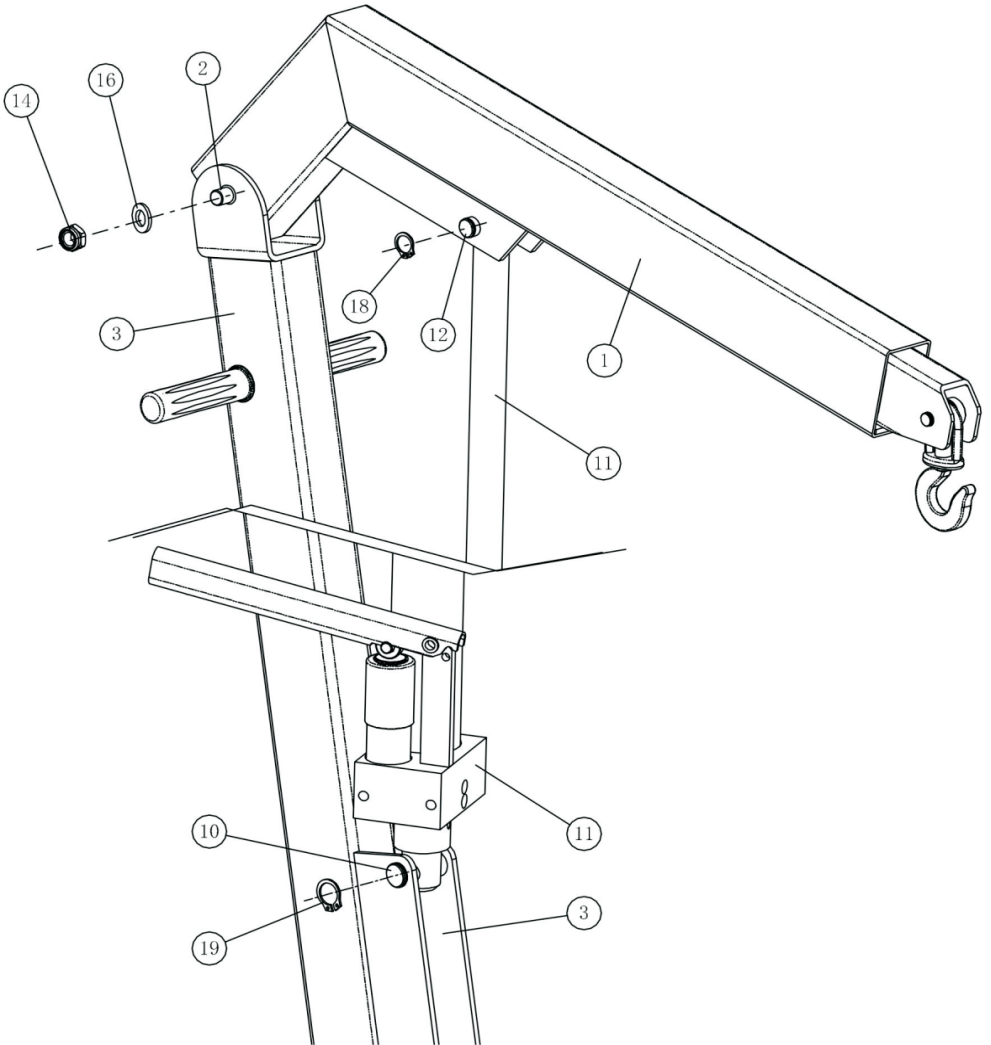


3. Assemble the front legs (6 and 9) to the frame (3) as shown in the figure, secure with a self-locking nut (14) and flat washer (16), and finally install the front leg locking pin.



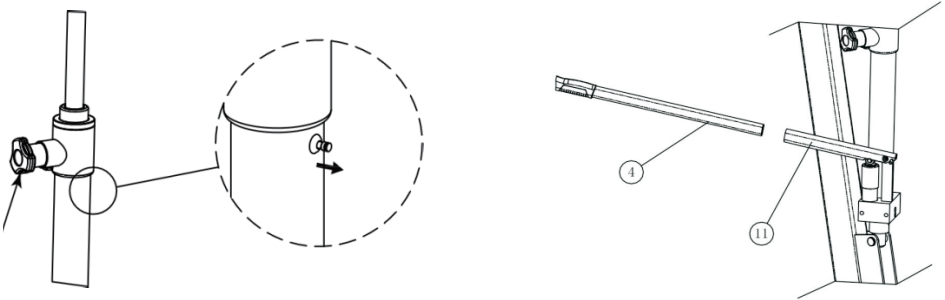
4. As shown in the figure, assemble the boom (1) to the frame (3) using the axle (2), nut (14) and flat washer (16). Then mount the cylinder (11) to the boom (1) with shaft (12) and secure it with the retaining ring (18).

* Avoid plunging the cylinder forward during installation to avoid personal injury.



3. Operation

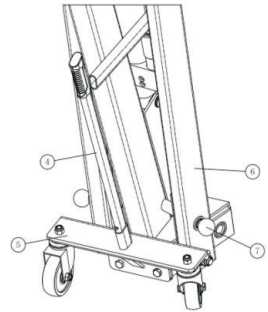
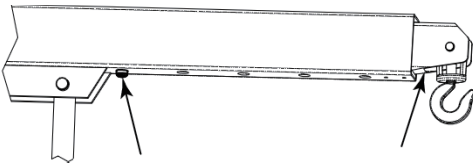
1, Before using the workshop crane for the first time, pull out the bleeder valve and insert the handle (4) into the cylinder (11) as shown below.



1, Lifting: Rotate the cylinder to the desired position and move the lever up and down.

2, Lowering: Turn the bag valve counterclockwise, release the handle and the bag valve closes automatically.

3, Adjusting the lift arm: Adjust the lift arm to the correct weight and length for the object to be lifted. Press the release button (A) and slide the lift arm (B) to the correct position.



1, Crane Storage:

drop the boom to the lowest point and rotate the cylinder backward;

Pull out the handle 4 and the front leg bolt 7, Turn the front leg 6 and 9 upwards and insert the front leg bolt 7;

Insert the handle 4 into the slot on the frame 3. As shown on the right.

4. Maintenance

- Every part of the workshop crane must be checked daily for oil leakage, deformation, damage, etc.
- Lubricate the workshop crane regularly.
- For this workshop crane, the use of CH68 hydraulic oil or other hydraulic oil of the same quality is recommended; Do not use brake fluid!
- The oil volume of the workshop crane differs and is 0.75L for CE1TP and CE1TPW and 0.7L for the CE6TP.
- The crane should be regularly inspected by professional personnel to check the wear of the casters, handles and hooks, check whether the seal is leaking, and whether the safety valve is normal.
- Ensure all safety labels are intact and easy to read.
- If the workshop crane is damaged or defective, it must be taken out of service until the damage or defect has been repaired by an authorized technician.
- Only use parts and adapters supplied by the manufacturer.

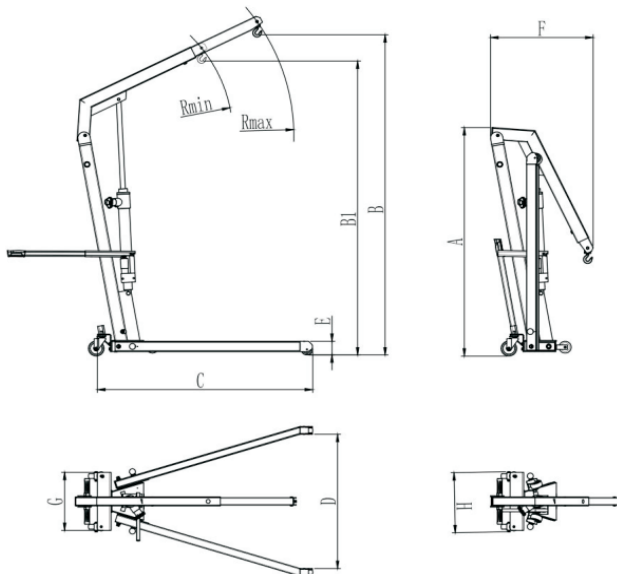
5. Troubleshooting

1. The workshop crane cannot be raised to the highest position: check and top up hydraulic oil (see maintenance instructions for details)
2. Pumping of the oil is not smooth (pump air): check whether the bleed valve is pulled out (see operation for details)
3. Workshop crane going down with load (do not hold pressure): check that the bag valve is closed,

NLD 6. Specificaties

ENG 6. Specifications

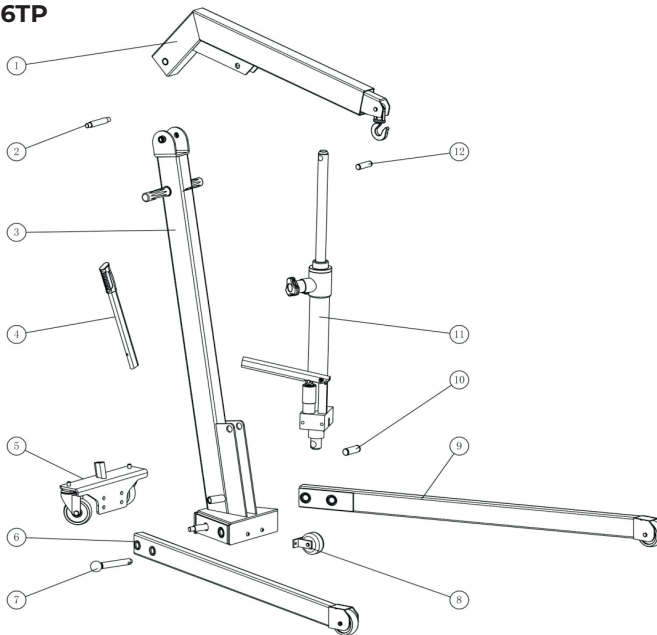
| Model / Type | CE6TP | CE1TP | CE1TPW |
|-----------------------|-------|--------|--------|
| Capaciteit / Capacity | 600kg | 1000kg | 1000kg |
| Gewicht / Weight | 73kg | 88kg | 96kg |
| A | 1540 | 1550 | 1550 |
| B | 2300 | 2300 | 2300 |
| B1 | 2100 | 2090 | 2090 |
| C | 1375 | 1450 | 1450 |
| D | 940 | 960 | 1025 |
| E | 92 | 105 | 105 |
| F | 665 | 680 | 680 |
| G | 370 | 390 | 370 |
| H | 404 | 390 | 945 |
| Rmin | 955 | 960 | 960 |
| Rmax | 1350 | 1350 | 1350 |



NLD 7. Onderdelenlijst

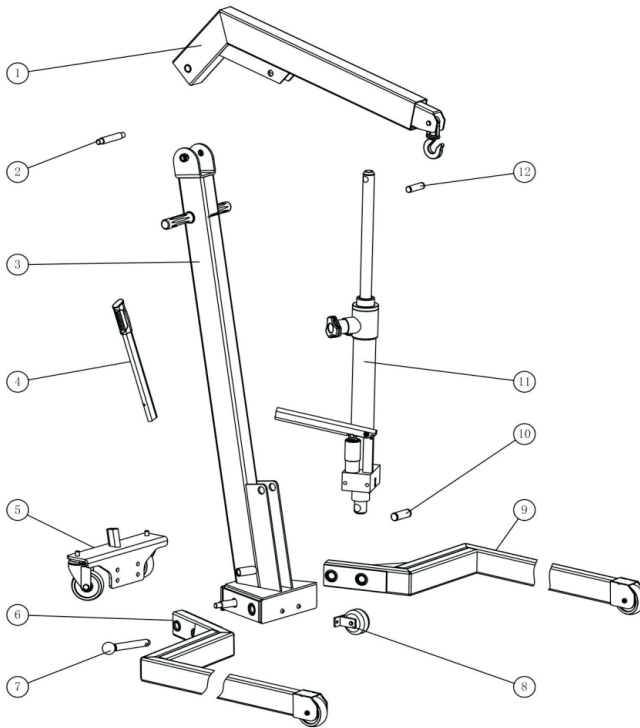
ENG 7. Parts list

CE1TP / CE6TP



| Nº | Code | Onderdeel | Part |
|----|----------|-------------------------|-------------------------|
| 1 | PCE1TP1 | Giek x1 | Boom x1 |
| 2 | PCE1TP2 | As x1 | Axis x1 |
| 3 | PCE1TP3 | Basisframe x1 | Basic frame x1 |
| 4 | PCE1TP4 | Pomphendel x1 | Pump handle x1 |
| 5 | PCE1TP5 | Achterwiel frame x1 | Rear wheel frame x1 |
| 6 | PCE1TP6 | Rechter voorvork x1 | Right front fork x1 |
| 7 | PCE1TP7 | Borgpin x2 | Locking pin x2 |
| 8 | PCE1TP8 | Hulpwiel x1 | Auxiliary wheel x1 |
| 9 | PCE1TP9 | Linker voorvork x1 | Left front fork x1 |
| 10 | PCE1TP10 | As x1 | Axis x1 |
| 11 | PCE1TP11 | Cilinder x1 | Cylinder x1 |
| 12 | PCE1TP12 | Vaste assy x1 | Fixed assy x1 |
| 13 | PCE1TP13 | Zeskantbout x4 | Hex bolt x4 |
| 14 | PCE1TP14 | Zeskantmoer x4 | Hex nut x4 |
| 15 | PCE1TP15 | Bout x2 | Bolt x2 |
| 16 | PCE1TP16 | Platte ring x4 | Flat ring x4 |
| 17 | PCE1TP17 | Borgring x4 | Circlip x4 |
| 18 | PCE1TP18 | Borgring voor gat 20 x2 | Circlip for hole 20 x2 |
| 19 | PCE1TP19 | Borgring voor as 25 x2 | Circlip for shaft 25 x2 |

CEITPW



| Nº | Code | Onderdeel | Part |
|----|-----------|-------------------------|-------------------------|
| 1 | PCEITPW1 | Giek x1 | Boom x1 |
| 2 | PCEITPW2 | As x1 | Axis x1 |
| 3 | PCEITPW3 | Basisframe x1 | Basic frame x1 |
| 4 | PCEITPW4 | Pomphendel x1 | Pump handle x1 |
| 5 | PCEITPW5 | Achterwiel frame x1 | Rear wheel frame x1 |
| 6 | PCEITPW6 | Rechter voorvork x1 | Right front fork x1 |
| 7 | PCEITPW7 | Borgpin x2 | Locking pin x2 |
| 8 | PCEITPW8 | Hulpwiel x1 | Auxiliary wheel x1 |
| 9 | PCEITPW9 | Linker voorvork x1 | Left front fork x1 |
| 10 | PCEITPW10 | As x1 | Axis x1 |
| 11 | PCEITPW11 | Cilinder x1 | Cylinder x1 |
| 12 | PCEITPW12 | Vaste assy x1 | Fixed assy x1 |
| 13 | PCEITPW13 | Zeskantbout x4 | Hex bolt x4 |
| 14 | PCEITPW14 | Zeskantmoer x4 | Hex nut x4 |
| 15 | PCEITPW15 | Bout x2 | Bolt x2 |
| 16 | PCEITPW16 | Platte ring x4 | Flat ring x4 |
| 17 | PCEITPW17 | Borgring x4 | Circlip x4 |
| 18 | PCEITPW18 | Borgring voor gat 20 x2 | Circlip for hole 20 x2 |
| 19 | PCEITPW19 | Borgring voor as 25 x2 | Circlip for shaft 25 x2 |

NLD 8. Garantie

ENG 8. Warranty

1. De garantie treed in werking op de datum vermeld op de aankoopnota en heeft een geldigheid van 12 maanden.
2. De garantie is niet overdraagbaar zonder een schriftelijke verklaring van toestemming van Uw leverancier.
3. Zonder aankoopnota kan geen aanspraak op garantie worden gemaakt.
4. Garantie is alleen van toepassing als het product volgens de bijgeleverde gebruiksaanwijzing gebruikt wordt en uitsluitend voor het doel waarvoor het is ontworpen.
5. Er mogen geen wijzigingen aan het product worden uitgevoerd.
6. De garantie is niet van toepassing bij onoordeelkundig gebruik.
7. Eventuele verzendkosten vallen niet onder de garantie bepaling.
8. Reparaties dienen uitsluitend door Uw leverancier te geschieden. Elk door derden uitgevoerde reparatie(s) zullen (zal) de aanspraak op garantie doen vervallen.
9. Reparaties gedurende de garantie periode zal de geldigheid niet verlengen. Wel wordt een garantie op de reparatie van drie maanden afgegeven mocht de reguliere garantietermijn vervallen.
10. De eventueel uit te voeren onderhoudswerkzaamheden, beschreven in de gebruiksaanwijzing, dienen tijdig uitgevoerd te worden.
11. Voor garantie kunt u enkel terecht bij het verkooppunt waar u het artikel heeft aangekocht.

1. The warranty takes effect on the date stated on the purchase invoice and is valid for 12 months.
2. The warranty is not transferable without a written statement of consent from Your supplier.
3. No warranty claim can be made without a purchase invoice.
4. Warranty only applies if the product is used according to the supplied manual and only for the purpose for which it was designed.
5. No changes may be made to the product.
6. The warranty does not apply to improper use.
7. Any shipping costs are not covered by the warranty.
8. Repairs should only be carried out by your supplier. Any repair(s) performed by third parties will void the warranty.
9. Repairs during the warranty period will not extend the validity. However, a warranty for the repair of three months is issued if the regular warranty period expires.
10. Any maintenance work to be carried out, described in the operating instructions, must be carried out in good time.
11. For warranty you can only contact the point of sale where you purchased the item.

NLD 9. Symbolen label

ENG 9. Symbols label



NLD Overschrijd nooit de maximale capaciteit

ENG Never exceed the maximum capacity



NLD Lees de gebruikershandleiding voor gebruik.

ENG Read the user manual before use.



NLD Smeer de bewegende delen van de werkplaatskraan geregeld.

ENG Lubricate the moving parts of the workshop crane regularly.



NLD Ga niet onder de werkplaatskraan staan als deze met last in geheven positie staat.

ENG Do not stand under the workshop crane when it is in the raised position with a load.



NLD Plaats en vergendel de vorken van de werkplaatskraan in positie en zorg dat de pin volledig in het gat van de giek valt.

ENG Place and lock the forks of the workshop crane in position, ensuring that the pin engages fully in the hole in the boom.



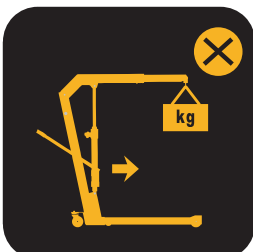
NLD Werk niet met de werkplaatskraan als de vorken niet in de juiste positie staan en de giek niet geborgd is.

ENG Do not work with the workshop crane if the forks are not in the correct position and the boom is not secured.



NLD Vervoer een last in de laagst mogelijke positie en ondersteun de last zodra het kan.

ENG Transport a load in the lowest possible position and support the load as soon as possible.



NLD Vervoer de last nooit als deze in de hoogste positie gegeven is.

ENG Never transport the load when it is in the highest position.



NLD Hef de last alleen in stilstand tot de hoogste positie.

ENG Only raise the load to the highest position when stationary.



NLD Gebruik de werkplaatskraan alleen op een ondergrond die waterpas is.

ENG Only use the workshop crane on a level surface.

NLD 10. Algemene informatie

ENG 10. General information



NLD Lees voor gebruik de gebruikershandleiding.

ENG Read the user manual before use.



NLD Overschrijdt nooit de max. laadcapaciteit.

ENG Never exceed the max. load capacity.



NLD Bewaar de gebruikershandleiding op een droge, veilige en toegankelijke plek in de buurt van de werkplaatskraan.

ENG Keep the user manual in a dry, safe and accessible place near the engine crane.



NLD Volg de instructies in deze gebruikershandleiding op om veilig en verantwoord te werken.

ENG Follow the instructions in this user manual to work safely and responsibly.



NLD Ondeskundig gebruik van de werkplaatskraan kan leiden tot ernstige verwondingen en schade aan materiaal of eigendommen.

ENG Improper use of the engine crane can lead to serious injuries and damage to material or property.



NLD Draag altijd veiligheidsschoenen als u met de werkplaatskraan werkt en daarnaast passende PBM'S.

ENG Always wear safety shoes when working with the workshop crane and also appropriate PPE.



NLD Alleen ervaren personen mogen de werkplaatskraan gebruiken.

ENG Only experienced persons may use the workshop crane.



NLD Voorkom ongevallen, houd de werkplek schoon en opgeruimd.

ENG Prevent accidents, keep the workplace clean and tidy.



NLD Pas op! Plettingsgevaar.

ENG Careful! Danger of crushing.



NLD Let op! Zorg ervoor dat veiligheidsvoorzieningen functioneren als u de werkplaatskraan gebruikt.

ENG NB! Make sure that safety devices are in place when using the lift.

EG-verklaring van overeenstemming - Declaration of conformity – EG- Konformitätserklärung - Declaration de conformité - Dichiarazione di conformità- Declaración de conformidad

Wij, We, Wir, Nous, Noi, La empresa,

Valkenpower BV, Industrieweg 4, 6051 AE Maasbracht, Nederland,

verklaren geheel onder eigen verantwoordelijkheid dat het product declare under our sole responsibility that the product erklären in alleiniger Verantwortung, dass das Produkt déclarons sous notre seule responsabilité que le produit dichiariamo sotto la nostra responsabilità che il prodotto declaramos bajo nuestra exclusiva responsabilidad que el producto

| Type Model Type Type Tipo Tipo | Beschrijving Description Beschreibung Description Descrizione Descripción | Merk Brand Marke Marque Marca Marca |
|---|--|--|
| CE1TP CE1TPW CE6TP | Werkplaatskraan Engine crane | Mammuth |

Waarop deze verklaring betrekking heeft, in overeenstemming zijn met de volgende normen:

To which this declaration relates is in conformity with the following document:

Auf welches sich diese Erklärung bezieht, den folgenden Normen entspricht:

Auquel se réfère cette déclaration est conforme à le document suivant:

A cui si riferisce dichiarazione, corrisponde ai seguenti documenti:

Al que se refiere la presente declaración, corresponde a los siguientes documentos:

De machinerichtlijn, The Machinery Directive, Die Maschinenrichtlinie, La Directive, La direttiva sulle machine, La Directiva sobre máquinas:

2006/42/EG

Nederland, Maasbracht, 01-08-2022

Serienummer
Serial number:

Directeur Valkenpower



B.A.H Valkenburg

Valkenpower BV, Industrieweg 4, 6051 AE Maasbracht, Nederland

